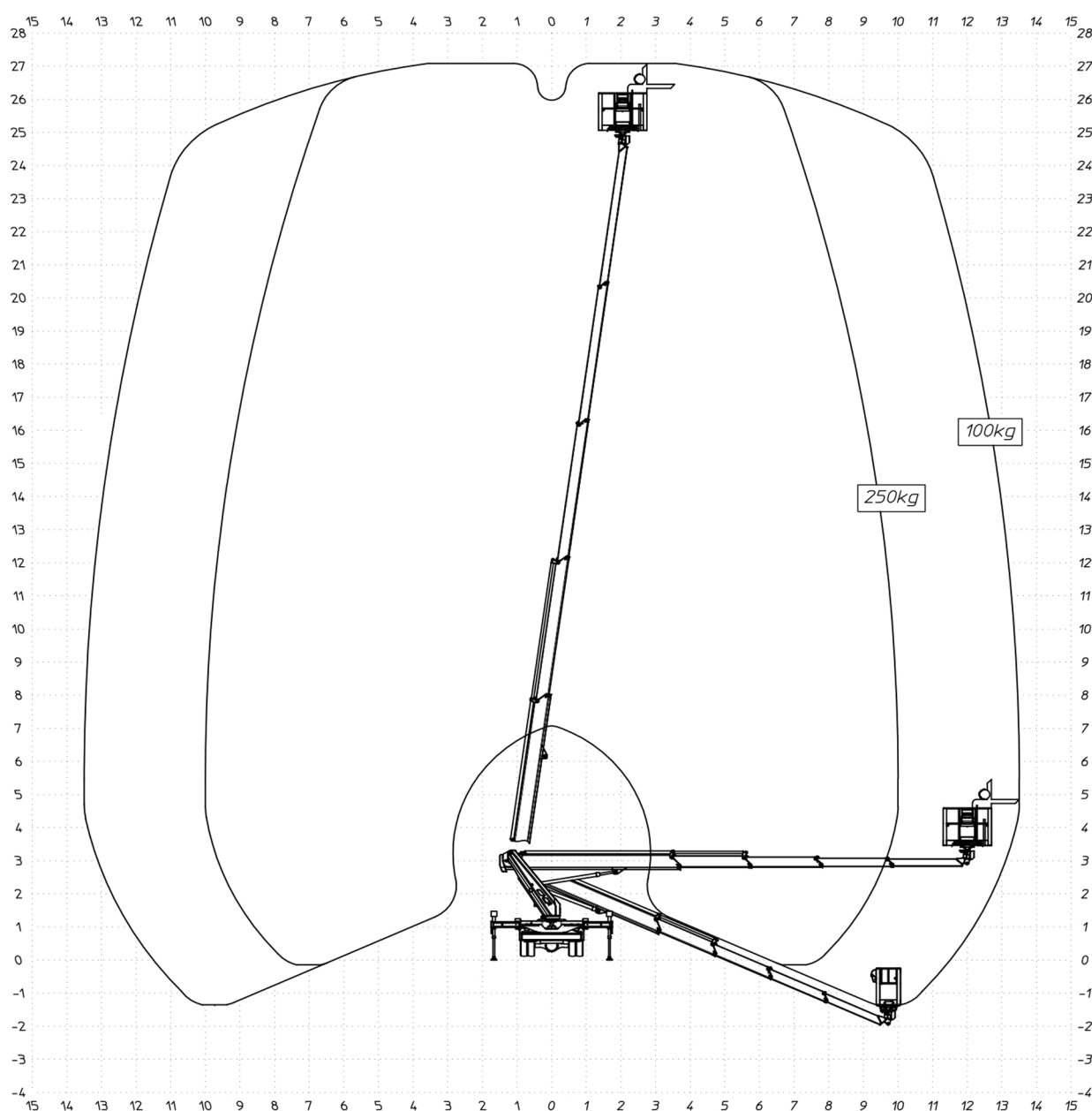


MULTITEL MTE 270EX

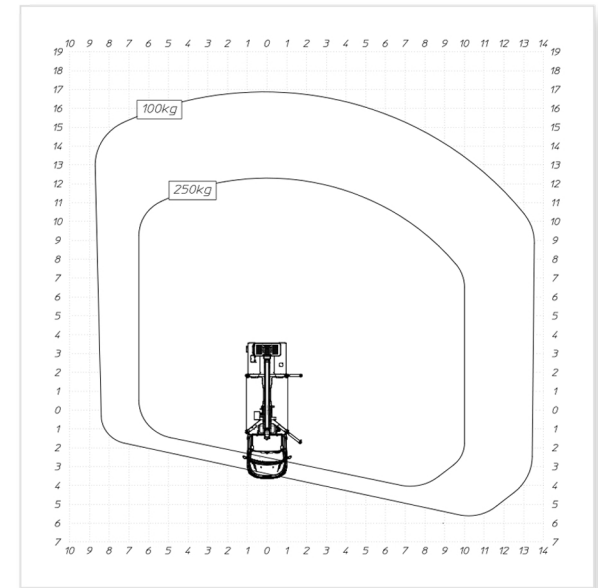
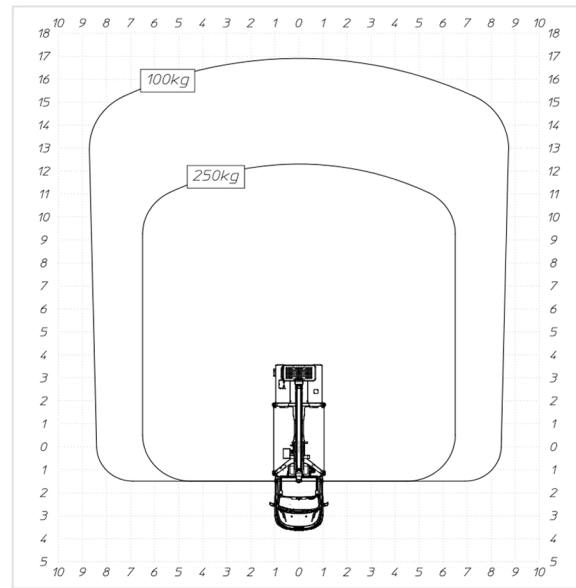
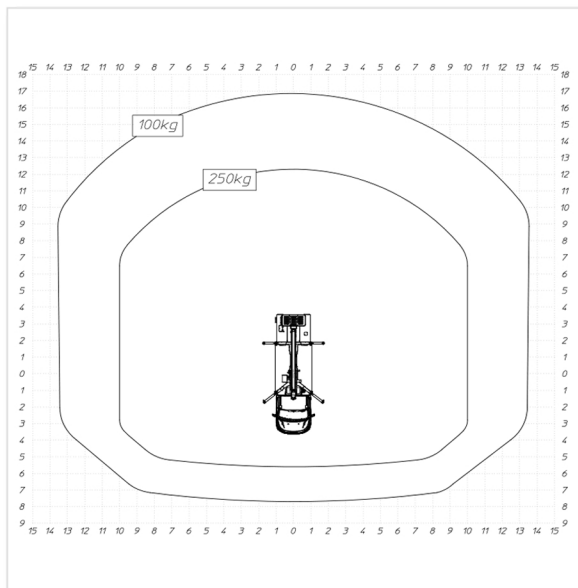
Altezza massima di lavoro:	27,00 m
Altezza piano calpestio:	25,00 m
Dimensioni cesta in alluminio:	1,40 x 0,70 x 1,10 m
Portata massima in cesta:	250 kg
Peso:	3'500 kg

Sbraccio di lavoro



MULTITEL MTE 270EX

Ingombro stabilizzazione



MULTITEL MTE 270EX

Ingombro veicolo

